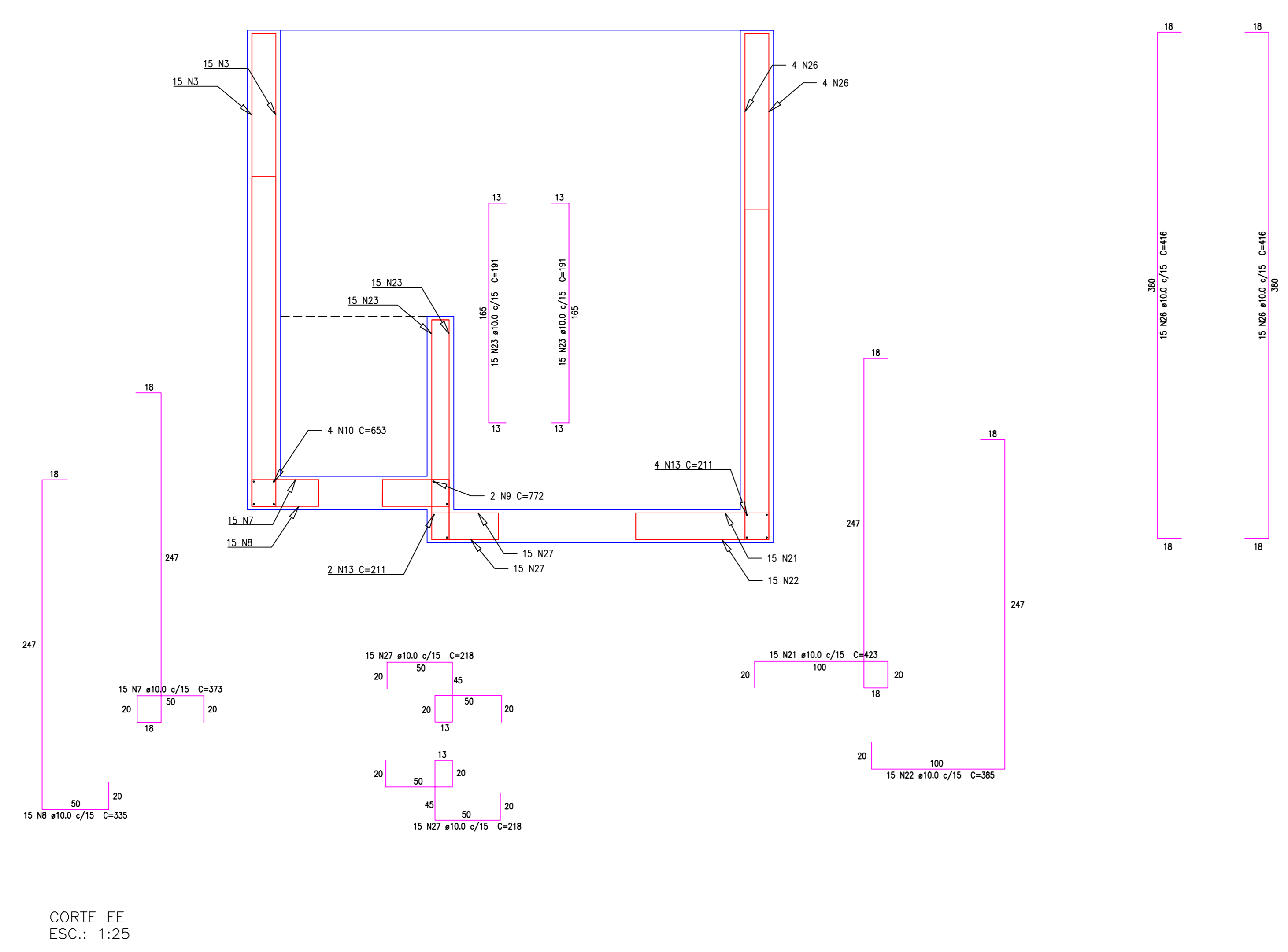
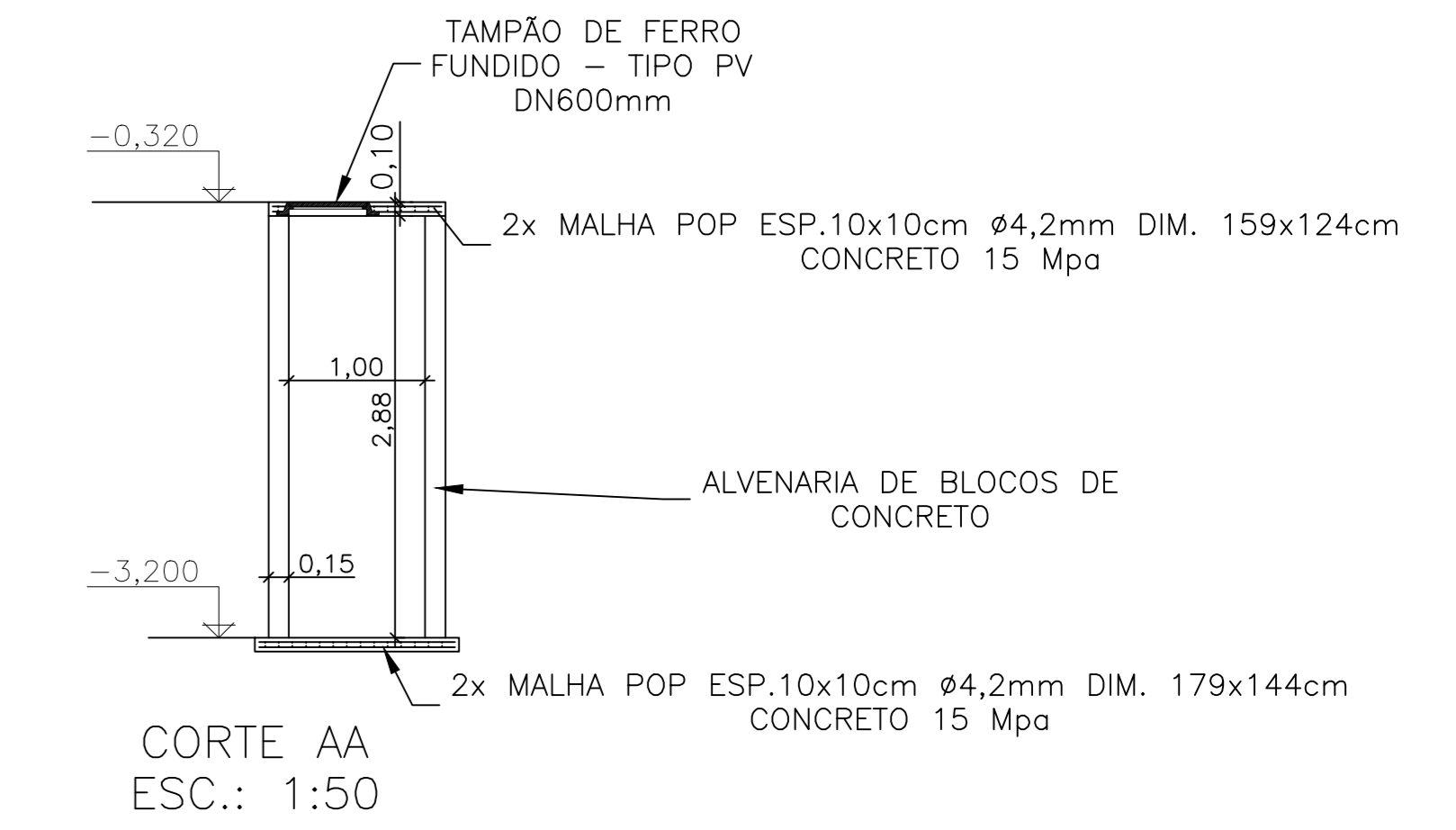
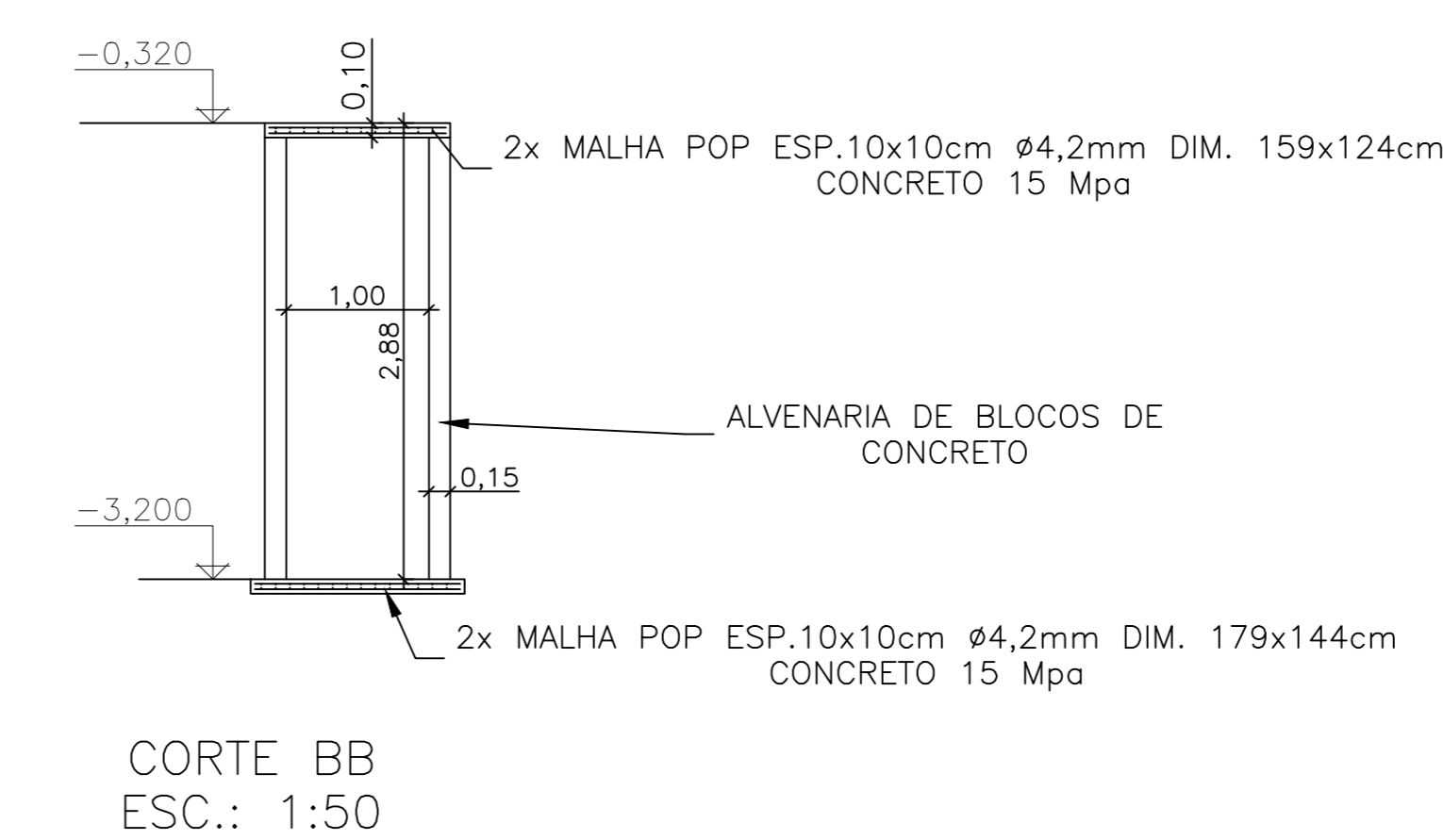


NOTA: REALIZAR EVENTUAIS AJUSTES EM CAMPO



RELAÇÃO DE AÇO					
AÇO	N	DIAM.	Q	UNIT (cm)	C.TOTAL (cm)
CA-50	1	12,5	6	420	2520
	2	10	4	390	1560
	3	10	104	391	40664
	4	10	74	229	16946
	5	10	74	219	16206
	6	8	37	117	4329
	7	10	52	373	19396
	8	10	52	335	17420
	9	10	2	772	1544
	10	10	4	659	2636
	11	10	74	256	18944
	12	10	6	560	3360
	13	10	6	211	1266
	14	10	74	454	33596
	15	8	74	216	15984
	21	10	15	423	6345
	22	10	30	385	11550
	23	10	30	191	5730
	24	10	37	403	14911
	25	10	74	365	27010
	26	10	30	416	12480
	27	10	30	218	6540
	28	10	4	555	2220

RESUMO DO AÇO			
AÇO	DIAM.	C.TOTAL (m)	PESO + 10% (kg)
CA-50	6,3	0,00	0,00
	8	203,50	138,12
	10	2603,50	1767,00
	12,5	25,50	17,31

Nº	DATA	EXEC.	ESPECIFICAÇÃO DA REVISÃO	APROV.	EQUIPE DE DESENVOLVIMENTO DO PROJETO:	RESPONSÁVEL PELO PROJETO:	OPERA:	FRANQUIA:
001	05/06/24	RSY	ALTERAÇÃO DO ESTRUTURAL DA CAIXA DE PASSAGEM	LFRL	CONCEPÇÃO: Eng. Dr. Luis Fernando Rossi Léo DESENVOLVIMENTO: Eng. Dr. Luis Fernando Rossi Léo DESENHO E DETALHES: Eng. Robinson da Silva Yamamoto	Eng. Dr. Luis Fernando Rossi Léo CREA 5.061.152-9/SP - luo@inovateambiente.com.br	PRE-TRATAMENTO/CERQUEIRA CÉSAR - SP	CRQ02-05-REV.001

